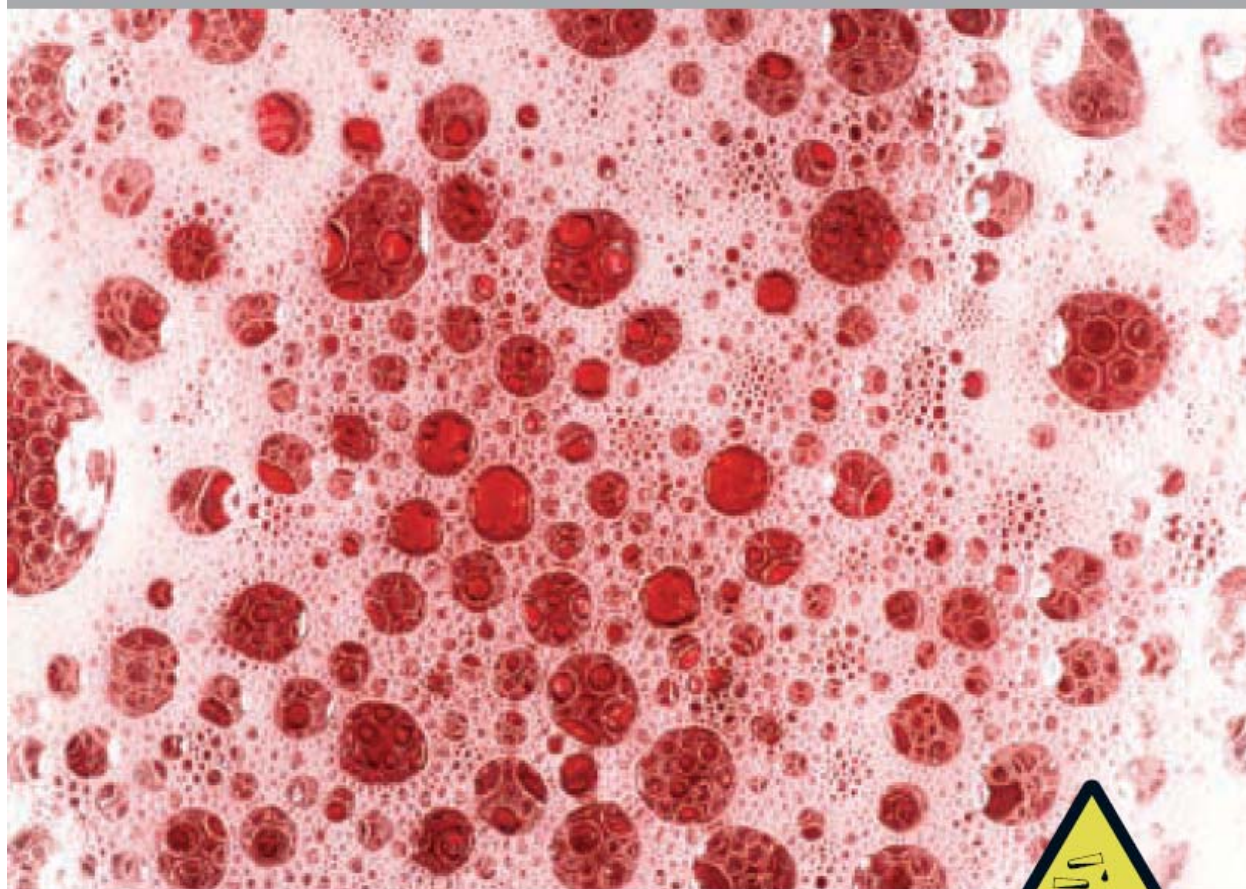




БЕЗ УПЛОТНИТЕЛЬНАЯ КОНСТРУКЦИЯ

БОЧКОВЫЕ НАСОСЫ ИЗ PVDF

ПЕРЕКАЧИВАНИЕ ВЫСОКО АГРЕССИВНЫХ ЖИДКОСТЕЙ ИЗ БОЧЕК
ЕВРОКУБОВ И ДР. ЕМКОСТЕЙ



- Это экономит затраты на обслуживание
- Это позволяет избежать сбоев и простоев
- Это экономит время
- Это экономит деньги



*Если у вас есть такие жидкости ,
Значит наши насосы для Вас*



БОЧКОВЫЕ НАСОСЫ В ИСПОЛНЕНИИ ИЗ PVDF



УСТОЙЧИВЫ ПРАКТИЧЕСКИ КО ВСЕМ ЖИДКОСТЯМ



Преимущества

- надежность эксплуатации
- экономит время
- жесткое соединение насоса и двигателя
- высококачественная сталь соединения насоса и патрубка
- безопасность труда
- избегает нарушений производственного процесса
- стабильная связь насосной станции и мотора
- экономит время
- быстрое соединение и отцепление мотора штыковым затвором
- экономит деньги
- мотор для всех насосных патрубков
- не требуется специальных инструментов при обслуживании



БОЧКОВЫЕ НАСОСЫ ИЗ PVDF

ПЕРЕКАЧИВАНИЕ ВЫСОКО АГРЕССИВНЫХ ЖИДКОСТЕЙ ИЗ БОЧЕК
ЕВРОКУБОВ И ДР. ЕМКОСТЕЙ



кислота, концентрированная

щелочь, концентрированная

минеральное масло

краски

эмульсии

дисперсии

суспензии

жидкости средней вязкости

косметика



высокоагрессивные
жидкости малой вязкости

высокоагрессивные жидкости
средней вязкости

DL-PVDF:

Для перекачивания и осушения барабанов и контейнеров.
совершенный бочковой насос для маловязких жидкостей. Версия для высокой скорости потока рабочее колесо А,
рабочее колесо R версия для высокого давления, с клапаном для полного дренажа.

Рекомендация:

Для тяжелых жидкостей сильный мотор P400-A

DL-PVDF-S: питающий шнек (S)

предназначен для жидкостей средней вязкости ($\eta > 200$ мПа), рабочее колесо типа S с асинхронным двигателем идеальное сочетание для бережного перекачивания средне вязких жидкостей .

Рекомендация:

Асинхронный двигатель с преобразователем частоты, для регулировки скорости потока.

БОЧКОВЫЕ НАСОСЫ PVDF БЕЗ УПЛОТНЕНИЯ

Насосы без торцевого уплотнения компании GRUEN-PUMPEN надежны и стабильно работают без использования механического уплотнения (GLRD) и подходят почти для всех агрессивных жидкостей с низкой вязкостью

GRUEN-PUMPEN производит насосы без уплотнений в исполнении из PP, PVDF, нержавеющей сталь (SS) и алюминий (Alu).

(Отдельная брошюра для каждого материала).

Преимущества бочковых насосов без уплотнений :

Очистка насоса значительно упрощена ;

Сведена к минимуму возможность утечки жидкости при работе насоса.

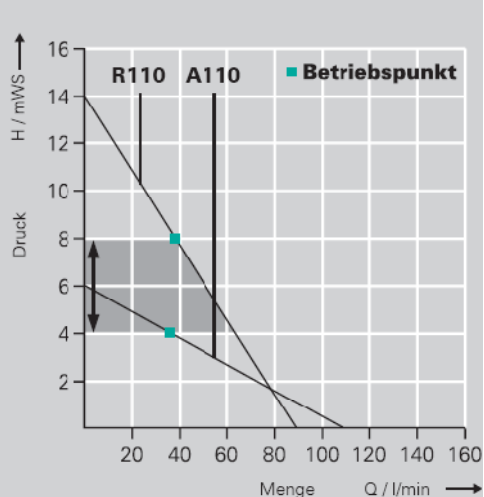
Материал патрубка значительно жестче , в результате чего значительно повышена механическая устойчивость насоса

Нет подшипников в проточном канале.

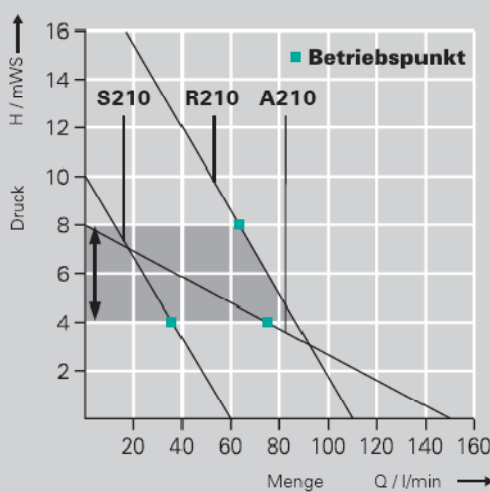
Трубы полностью совместимы с двигателями линейки GRUEN, что позволяет использовать насосные агрегаты с любым двигателем линейки GRUEN.

В зависимости от приложения Вы можете выбрать один из 3 различных типов рабочих колес: осевой (A), радиальное (R) и винтовое (S).

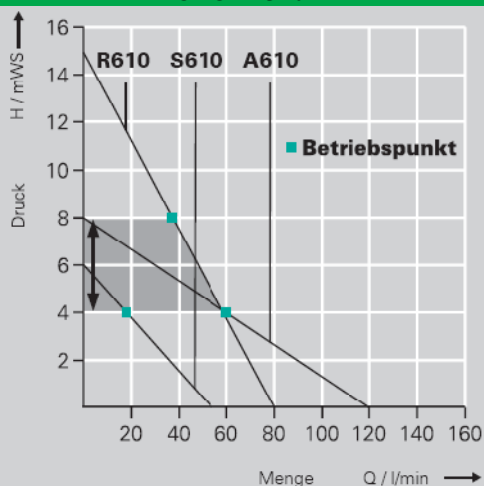
ГРАФИКИ ПРОИЗВОДИТЕЛЬНОСТИ НАСОСОВ



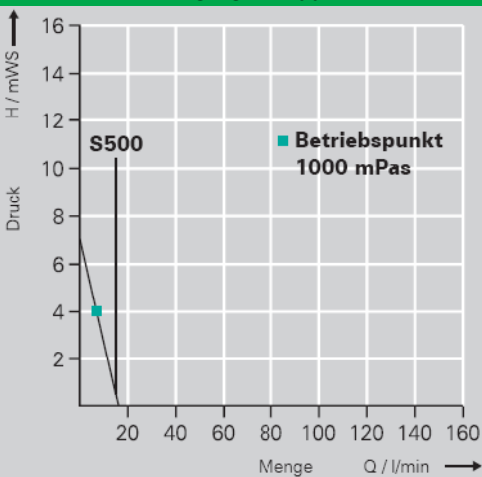
МОТОР P310



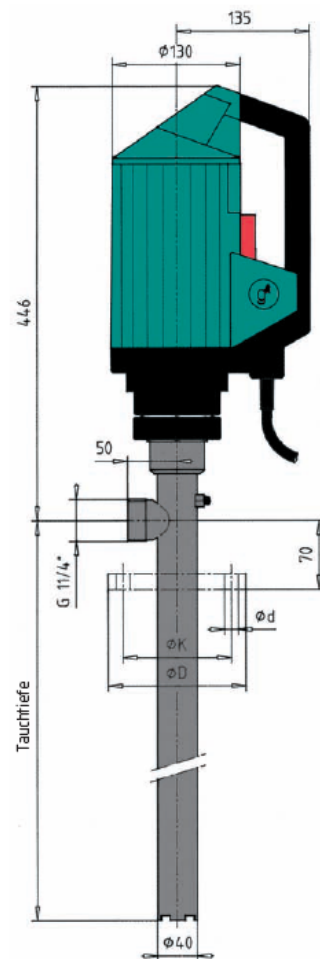
МОТОР P400



МОТОР P400



МОТОР P400



**ООО "ЯрТехСервис" представитель насосного оборудования Gruen Pumpen
в России**

- Телефон: (4852) 98-56-36
 - Телефон/Факс: (4852) 98-56-39
- Email: mail@gruen-fasspumpen.ru
Сайт представителя: <http://gruen-fasspumpen.ru/>
Сайт производителя: <http://www.gruen-pumpen.de/>